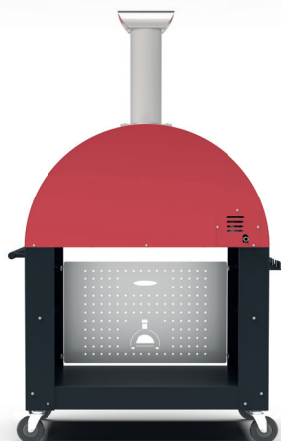
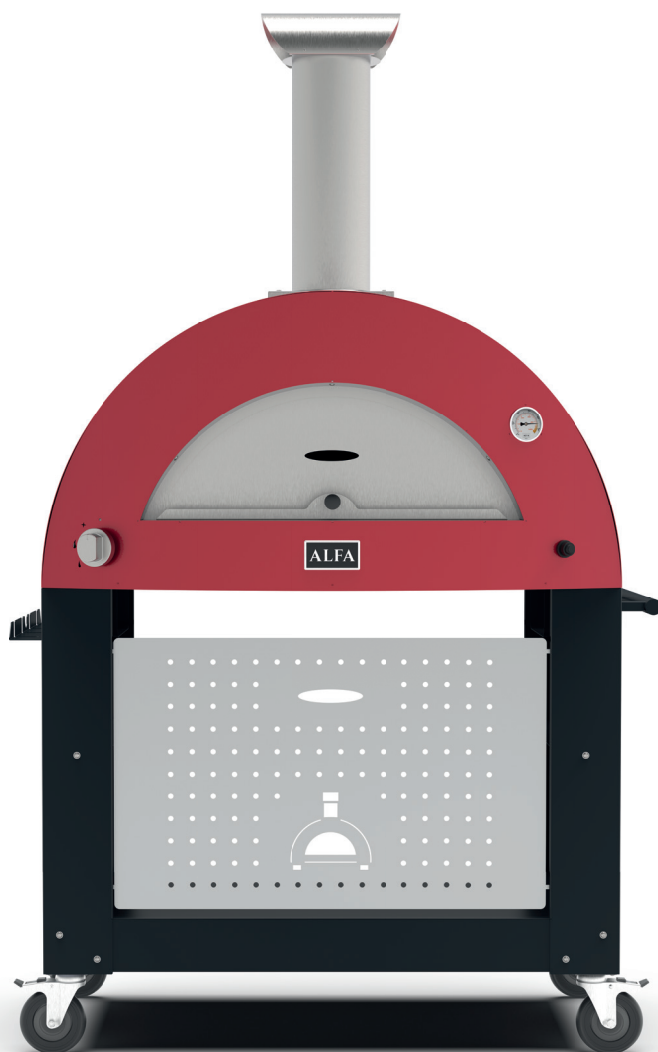


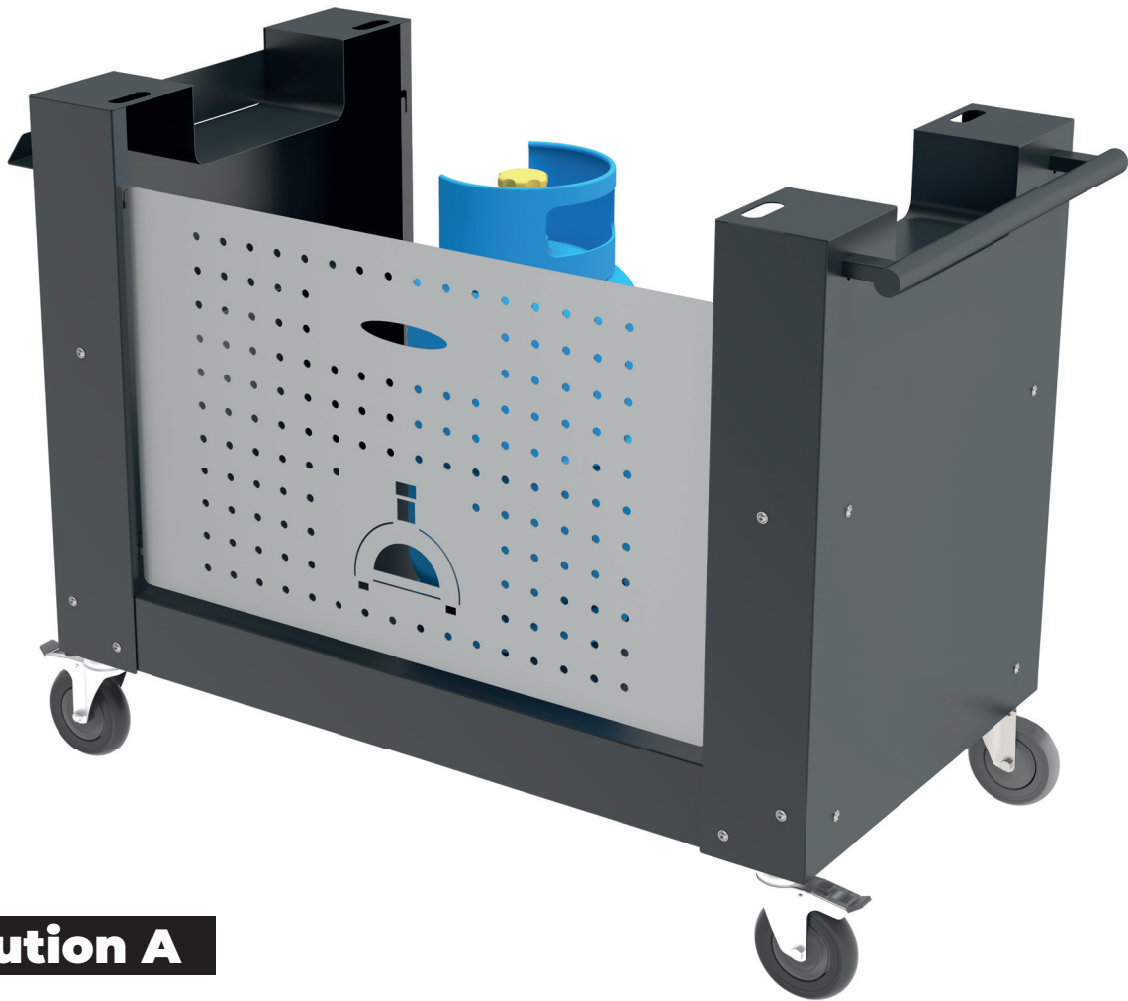


**BASE 3 PIZZE - BASE 4 PIZZE**

**Assembly Sheet**  
Scheda di Montaggio







**Solution A**

**Solution B**





## WARNINGS

- Read and follow the instructions for a proper assembly: if you have any questions, send an email to [info@alfaforri.com](mailto:info@alfaforri.com).
- Do not move the oven when it is in operation.
- Place the oven base on a perfectly level surface.
- Do not mount the oven on the base when it is on or still hot.
- The gas bottle may leave traces of rust on the base.
- Maximum gas bottle capacity: 25 kg.
- Maximum shelf load capacity: 30 kg.
- Alfa is not responsible for any damage to property or people due to accidents caused by incorrect handling or use of the base.

## CAUTION

- Do not touch the underside of the oven under any circumstances while it is operating or immediately after use.
- Exercise maximum caution when moving the oven on its base.
- Always engage both brakes on the two wheels equipped with a braking system.
- Keep objects and people away during movement.
- Before placing the oven on the base, lock the braked wheels to ensure a safe maneuver.



## AVVERTENZE

- Seguire tutte le istruzioni di montaggio per un assemblaggio idoneo, per qualsiasi dubbio scrivere a [info@alfaforri.com](mailto:info@alfaforri.com)
- Non movimentare la base se il forno è in funzione.
- Posizionare la base su un terreno perfettamente orizzontale.
- Non montare il forno sulla base se è acceso o ancora caldo.
- La bombola del gas potrebbe rilasciare ruggine sulla base.
- Portata massima: bombola da 25 Kg
- Portata del ripiano max 30 kg
- L'Alfa non risponde di eventuali danni a cose o persone per eventuali incidenti causati dalla movimentazione e dall'utilizzo errato della base.

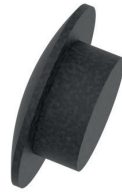
## ATTENZIONE

- Non toccare in nessun caso la parte inferiore del forno quando è in funzione o subito dopo l'utilizzo.
- Prestare la massima cautela durante lo spostamento del forno sulla base.
- Azionare sempre entrambi i freni presenti sulle due ruote dotate di freno.
- Allontanare oggetti e persone durante la movimentazione.
- Prima di posizionare il forno sulla base, bloccare le ruote con freno per garantire una manovra sicura.

**x1**



**x2**  
M6

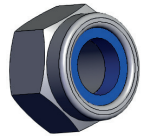


**x2**

**x34**  
M6



**x34**  
M6



**x1**  
10



**x1**  
13 - 17



**x1**  
4



**x1**



**x1**



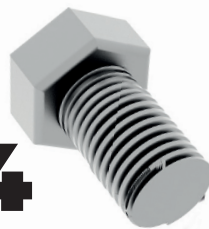
**x2**



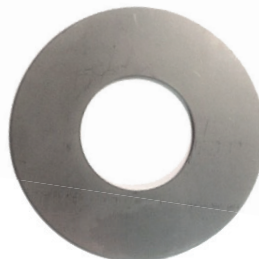
**x2**



**x4**  
M10



**x4**



**x4**



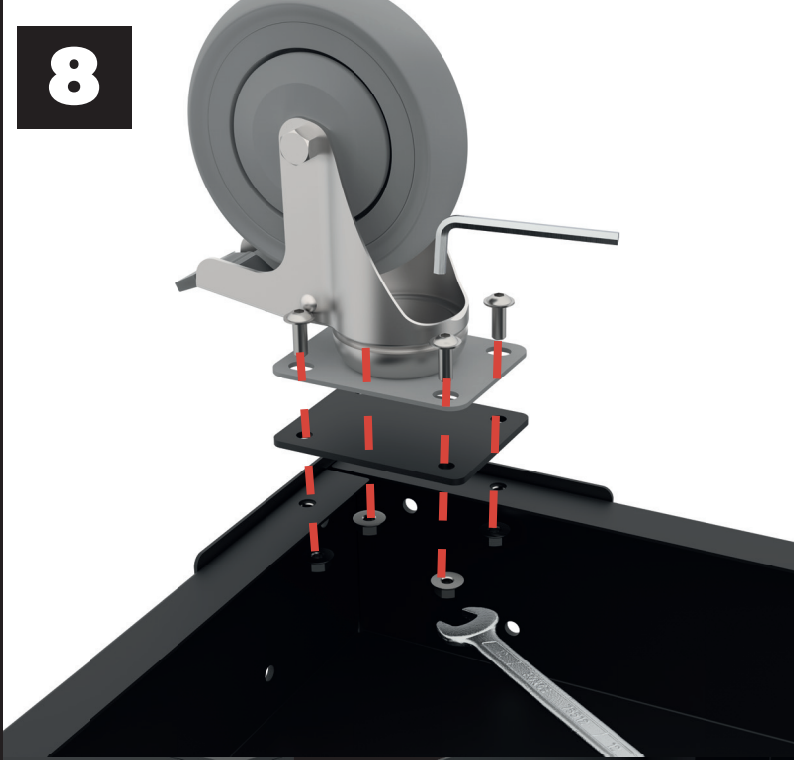
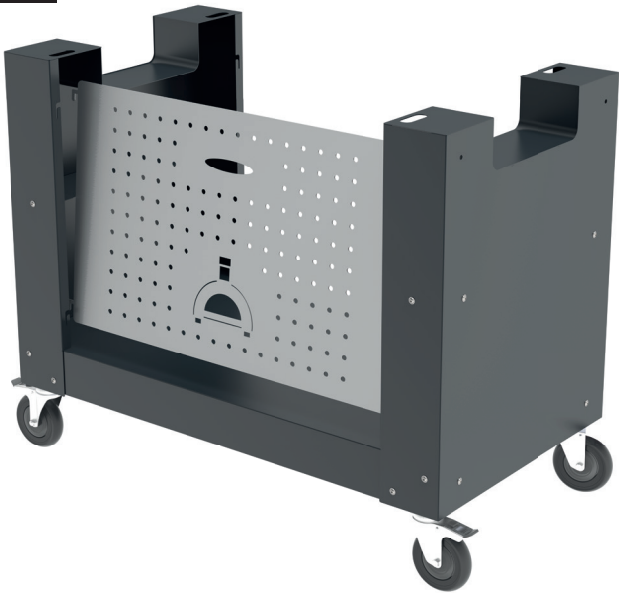
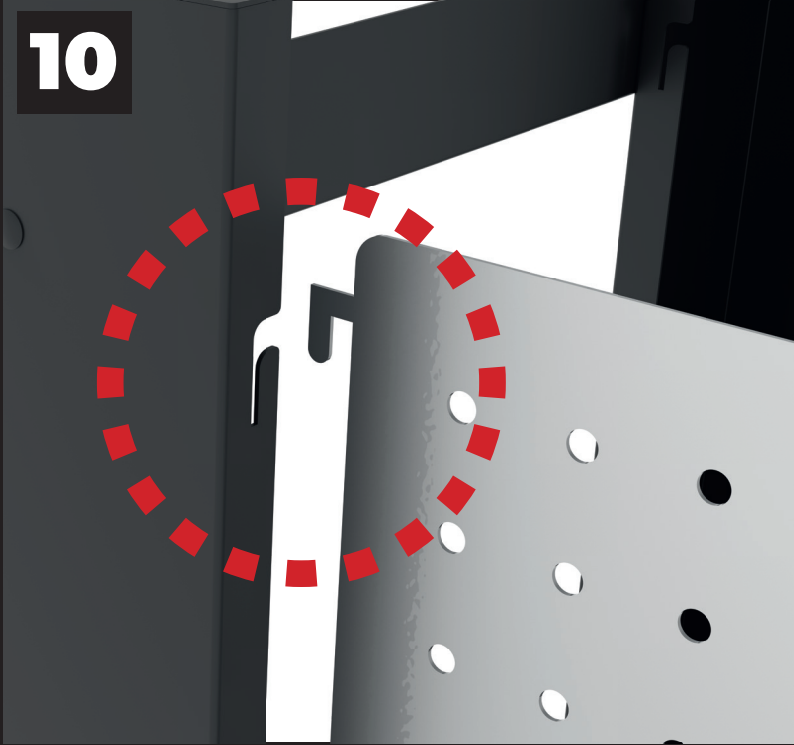
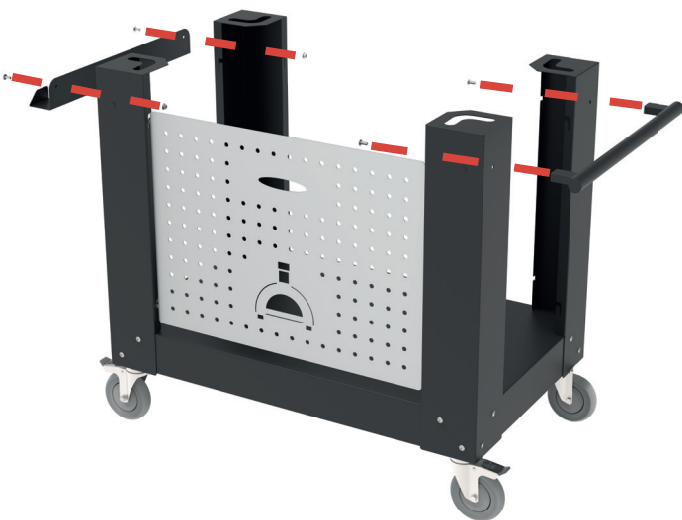
**x2**



**x2**



**1****2****3****4****5****6**

**7****8****9****10****11****12**