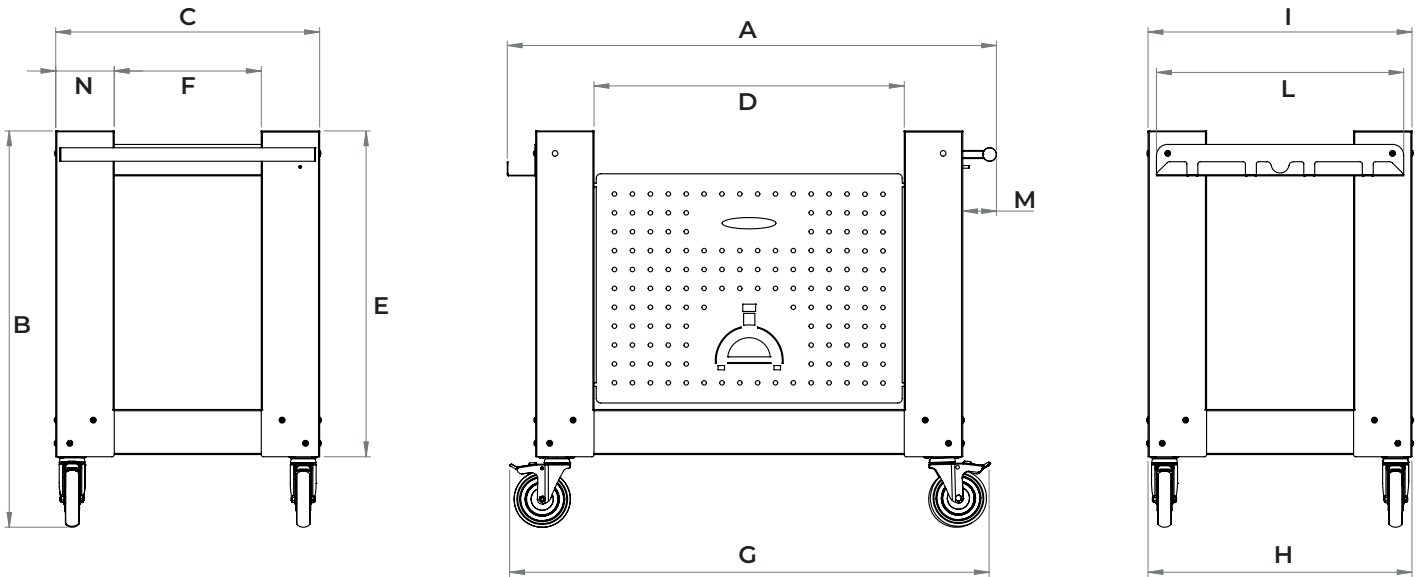




BASE 2 PIZZE

Data Sheets - Scheda Tecnica



	cm	inch		cm	inch		cm	inch		cm	inch
A	109	42.9	D	69	27.1	G	106.6	42	L	55	21.6
B	88	34.6	E	72.5	28.5	H	58.7	23.1	M	7.5	3
C	58.7	23.1	F	32.7	12.9	I	58.7	23.1	N	13	5

PACKAGING				
DIMENSIONE IMBALLO				
	Width Larghezza	Depth Profondità	Height Altezza	Weight Peso
cm	97	72.5	14	kg 31.5
inch	38.2	28.5	5.5	lbs 69.4

BLACK
BF-2P-NER

Weight
Peso **29.5 kg**
65 lbs

Materials
Materiali **Iron sheet, Ceramic fiber**
Lamiere ferro, Fibrocera mica

Description Descrizione	Code Codice
Base Ripiano	A BAS-2-037-NER
Legs Gambe	B BAS-2-020-NER
Panel Pannello	C SML-2-026-G
Wheels Ruote con freno	D D14RU-125FRGN
Wheel with out brake Ruote senza freno	D' RTE03000500
Wheel Support Supporto Ruote	E BAS-3-1001-NER
Peel and Door holder Porta Pale e Porta Sportello	F BAS-2-042-NER
Screws and Caps Viti e Tappini	G SETVITI-BASE2P
Handle Maniglia	H D14MAN-37821

